

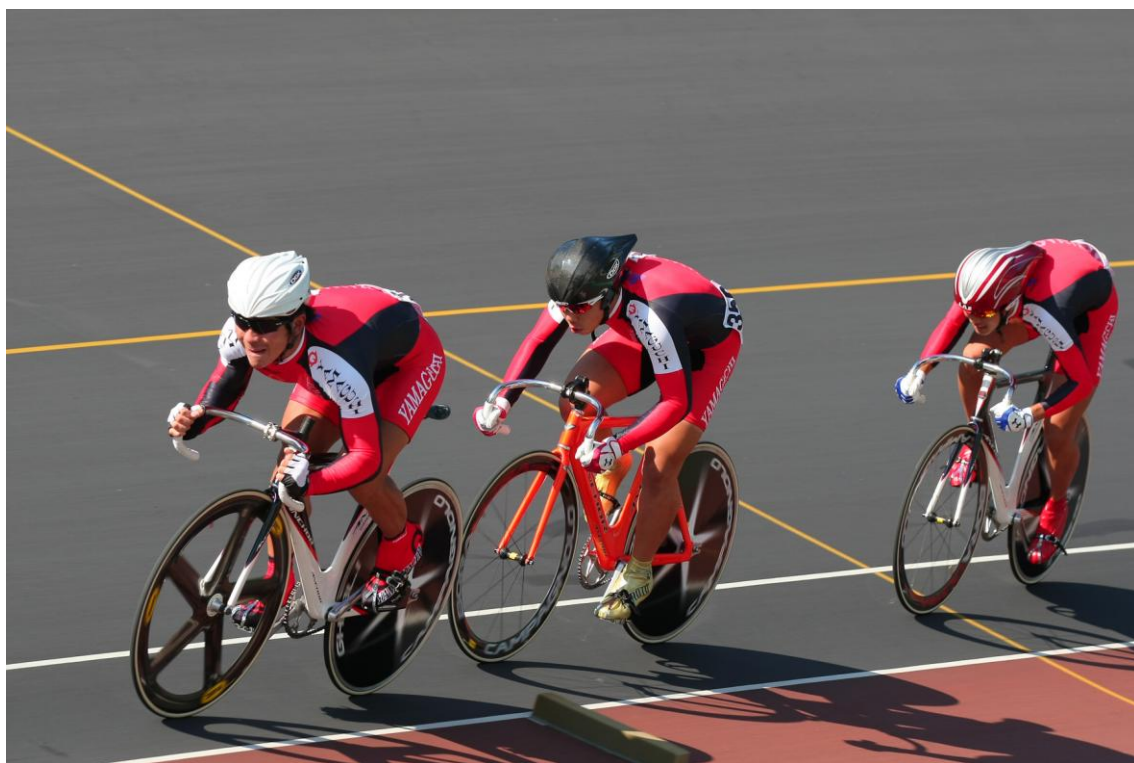


# 山口県自転車競技連盟

YAMAGUCHI CYCLING FEDERATION

## 規約・組織・規程

平成 24 年 4 月 1 日 改訂版



第 66 回国民体育大会自転車競技会 チーム・スプリント (大久保・清水・宮本)

平成 23 年 10 月 6 日 防府市・防府競輪場 (周長 333.333m)

昭和 50 年 4 月 1 日 設立

# 山口県自転車競技連盟規約

## 第一章 総 則

(名称)

第1条 本連盟は、山口県自転車競技連盟と称し、国際関係においては YAMAGUCHI CYCLING FEDERATION と称する。

(事務局)

第2条 本連盟の事務局を山口県防府市岩島1丁目12番26号 大和孝義 方に置く。

- 2 本連盟の事務局実務を行う対外的な事務局を別に置く事が出来る。
- 3 事務局は理事が兼務し、事務一般を処理する。

## 第二章 目的及び事業

(目的)

第3条 本連盟は山口県下における自転車競技を統轄し、自転車競技の健全な普及を図り体育文化の向上に寄与する事を目的とする。

(事業)

第4条 本連盟は前条の目的を達成するために次に掲げる事業を行う。

- (1) 山口県の自転車競技に関する競技力の向上、指導研究及び諸行事の開催
- (2) 自転車競技大会の開催並びに選手派遣に関する事項
- (3) その他、本連盟の目的達成に必要な事項

## 第三章 組 織

(組織)

第5条 本連盟は山口県内に居住または在勤・在学し、山口県における自転車競技力の向上に対して、理解と熱意のある個人または団体をもって組織する。

## 第四章 役 員

(役員)

第6条 本連盟に次の役員をおく。

- (1) 会長1名
- (2) 副会長1名
- (3) 理事長1名
- (4) 理事若干名
- (5) 監事2名

2 本連盟に、顧問・参与及び評議員をおくことができる。

(会長及び副会長)

第7条 会長及び副会長は、理事会において選出する。

- 2 会長は、本連盟の会務を総理し、本連盟を代表する。
- 3 副会長は、会長を補佐し、会長に事故あるときはその職務を代行する。

(理事)

第8条 理事は、関係諸団体の代表ならびに学識経験者より選出し、会長が委嘱する。

- 2 理事は本連盟の会務を処理する。
- 3 専務理事1名を置くことができる。
- 4 専務理事は、理事長を補佐し、理事長に事故があるときは代理する。

(理事長)

第9条 理事長は、理事の互選で選出し、本連盟の会務処理の責に任ずると共に、会長・副会長に事故あるときは、その職務を代行する。

(監事)

第10条 監事は理事会において選出し、会長がこれを委嘱する。

- 2 監事は本連盟の会計・財務を監査する。

(顧問・参与及び評議員)

第11条 顧問・参与及び評議員は学識経験者及び功労のある者の中から理事会の承認を得て会長が委嘱する。

- 2 顧問・参与及び評議員は理事長の要請により、理事会に出席し、意見を述べるができる。

(専門委員)

第12条 専門委員は理事会が推薦した者の中から会長が委嘱し、理事長に直属して専門事項を処理する。

(役員任期)

第13条 役員任期は2年とし、再任は妨げない。

- 2 役員に欠員が生じたときは、速やかに補充し、補充役員任期は前任者の残任期間とする。

## 第五章 会 議

(会議)

第14条 本連盟の会議は、理事会とする。

- 2 理事会は会長がこれを招集し、毎年1回開くほかに会長が必要と認めたとき、または役員3分の2以上の要請があったときに開くものとし、理事の半数以上の出席で成立するものとする。
- 3 会議の議決は出席役員過半数の同意で決定し、可否同数の場合は議長が決定する。
- 4 監事は会議に出席し、意見を述べるができる。

(理事会)

第15条 理事会は次に掲げる事項を審議決定する。

- (1) 連盟の予算及び決算に関する事項
- (2) 規約の変更に関する事項
- (3) 連盟の行事に関する事項

(4) その他理事会の審議を必要と認める事項

## 第六章 会 計

(経費)

第16条 本連盟の経費は、補助金・事業収入及び寄付金、その他の収入をもってこれにあてる。

(会計)

第17条 本連盟の会計年度は、毎年4月1日に始まり翌年3月31日に終わる。

## 第七章 賛助会員

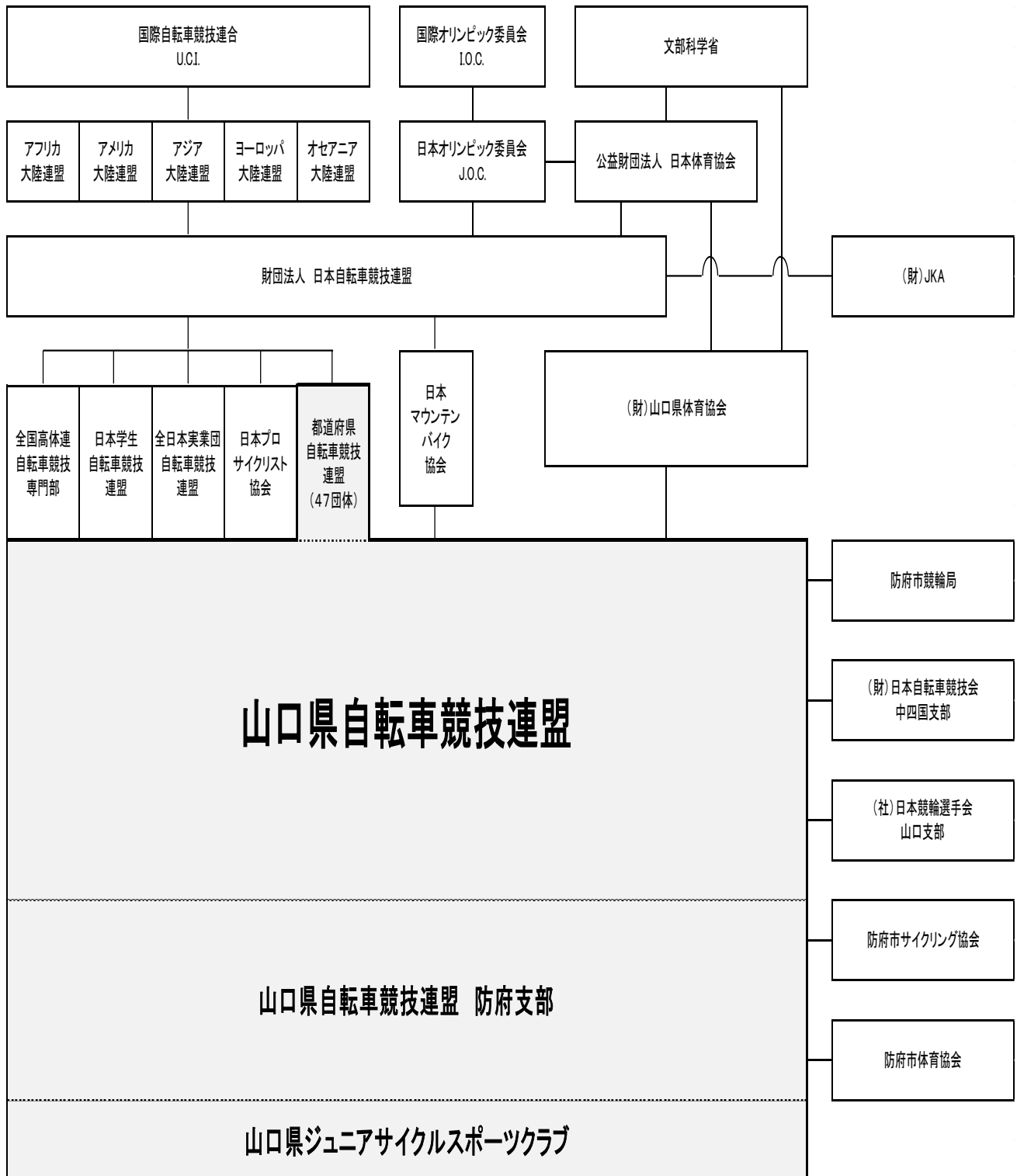
第18条 この規約の目的及び事業の主旨に賛同する者は、理事会の承認を得て賛助会員となることができる。

2 詳細は、別に定める。

## 附 則

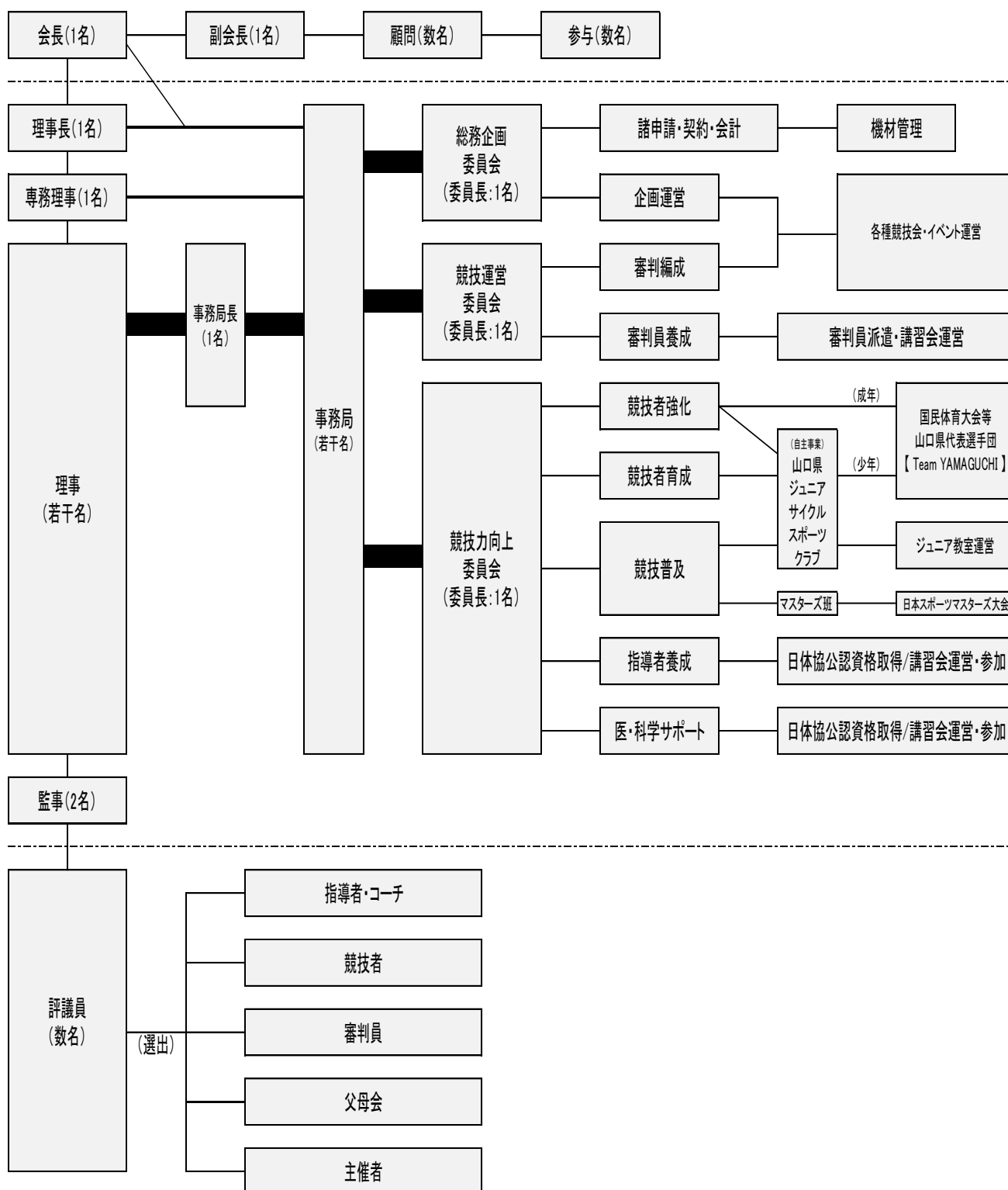
- 1 本規約は、昭和50年4月1日より施行する。
- 2 本規約は、昭和61年4月1日より施行する。
- 3 本規約は、平成12年10月1日より施行する。
- 4 本規約は、平成22年4月1日より施行する。
- 5 本規約は、平成24年4月1日より施行する。

## 山口県自転車競技連盟 関連競技団体組織概念図



平成24年4月現在

## 山口県自転車競技連盟 組織図



平成24年4月現在

## 山口県自転車競技連盟 総務企画委員会規程

- 第1条 本委員会は、山口県自転車競技連盟（以下、「山口車連」という）規約第12条の規定による専門委員会であって「総務企画委員会」と称する。
- 第2条 本委員会は、山口車連の普及発展を図るため、総務・企画に関する必要な事項を審議、諮問することを目的とする。
- 第3条 本委員会は、本連盟役員より理事会で選出された者を以って組織し、下記活動を行う。
- (1) 山口車連規約第4条による諸事業に関する必要な事項
  - (2) 諸事業実施に際しての準備、協力に関すること
  - (3) その他、本委員会の目的達成のために必要な事項
- 第4条 委員長は理事長が指名し、副委員長・委員は理事長・委員長が協議のうえ選任する。
- 第5条 本委員会は、必要に応じて「部会」を設けることが出来る。部会員は、本委員会、及び理事長が必要と認めた者を以って組織する。
- 第6条 本委員会の任期は2年とし、重任を妨げない。
- 第7条 理事長は、委員長と合議のうえ、必要に応じ、委員会および部会を招集する。

## 山口県自転車競技連盟 競技運営委員会規程

- 第1条 本委員会は、山口県自転車競技連盟（以下、「山口車連」という）規約第12条の規定による専門委員会であって「競技運営委員会」と称する。
- 第2条 本委員会は、山口車連が主催する競技会の競技運営業務全般について、公平かつ円滑なる運営を図ることを目的とする。
- 第3条 本委員会は、本連盟役員より理事会で選出された者を以って組織し、下記活動を行う。
- (1) 審判員の知識・技術の向上を図るための研修会等の企画・運営
  - (2) 審判執務体制の整備・確立
  - (3) 山口車連が主催する競技会の審判業務
  - (4) その他、本委員会の目的達成のために必要な事項
- 第4条 委員長は理事長が指名し、副委員長・委員は理事長・委員長が協議のうえ選任する。
- 第5条 本委員会は、必要に応じて「部会」を設けることが出来る。部会員は、(財)日本自転車競技連盟公認審判員資格を有する山口車連役員及び理事長が必要と認めた者を以って組織する。
- 第6条 本委員会の任期は2年とし、重任を妨げない。
- 第7条 理事長は、委員長と合議のうえ、必要に応じ、委員会および部会を招集する。

## 山口県自転車競技連盟 競技力向上委員会規程

- 第1条 本委員会は、山口県自転車競技連盟（以下、「山口車連」という）規約第12条の規定による専門委員会であって「競技力向上委員会」と称する。
- 第2条 本委員会は、山口車連所属競技者および山口県内の競技力レベル向上を図るため、選手育成・強化に必要な事項を審議し、競技者へ指導する事を目的とする。
- 第3条 本委員会は、本連盟役員より理事会で選出された者を以って組織し、下記活動を行う。
- (1) 競技力向上を図るための練習・強化合宿等の企画・運営
  - (2) 中国大会・全国大会への県代表派遣選手の選定
  - (3) 山口県ジュニアサイクルスポーツクラブ組織体制の整備・確立
  - (4) 国民体育大会等の監督・トレーナーの養成・派遣
  - (5) 山口車連強化指定選手の選定
  - (6) その他、本委員会の目的達成のために必要な事項
- 第4条 委員長は理事長が指名し、副委員長・委員は理事長・委員長が協議のうえ選任する。
- 第5条 本委員会は、必要に応じて「部会」を設けることが出来る。部会員は、(財)日本自転車競技連盟公認審判員または競技者資格を有する山口車連役員及び理事長が必要と認めた者を以って組織する。
- 第6条 本委員会の任期は2年とし、重任を妨げない。
- 第7条 理事長は、委員長と合議のうえ、必要に応じ、委員会および部会を招集する。

## 山口県自転車競技連盟 賛助会員規程

- 第1条 山口県自転車競技連盟規約第18条の規定による賛助会員は、本規程の定めによる。
- 第2条 会費は、年額3,000円を1口とし、個人会員にあたっては1口以上・法人会員にあたっては10口以上とする。
- 第3条 10口以上の賛助会員は、本連盟が主催かつ主管する大会の大会プログラムに会員名称が表示される。



## 山口県自転車競技連盟 事務局規程

第1条 本規程は、事務局の業務全般について円滑なる運営を図る事を目的とする。

第2条 事務局の執務時間は、原則、平日の2時間程度とする。

第3条 事務局で執務する者は、執務時間および内容を、事務局長を経て理事長に定期的に報告しなければならない。

第4条 事務局で使用できる経費は下記のみとする。

- (1) 消耗品費 一般文房具購入など
- (2) 通信費 切手・葉書等の購入費、専用電話回線料など
- (3) 交通費 事務局より最短経路で1kmあたり30円とする。
- (4) 補食費 1食1,000円を上限として執務日数、時間等を勘案し理事長が決定する。
- (5) その他、理事長が必要と認めた経費

第5条 会計担当者は、事務局長を経て、最低月1回、預金通帳、金銭出納帳、領収書類、残金等と共に、理事長に報告しなければならない。

## 山口県自転車競技連盟 旅費（宿泊、日当含）規程

第1条 この規程は、山口県自転車競技連盟（以下、「山口車連」という）関係者が山口車連主催大会に参加する場合、また、これに準ずる場合の旅費、宿泊費、日当について定める。

第2条 旅程は、発着時間の最も合理的な順路によるものとし、日程は業務上必要な最小の日数とする。

第3条 旅費は原則、現住所の最寄駅より目的地迄とし、詳細はその都度、事務局にて決定する。

第4条 宿泊費は1泊、9,000円を上限とし、実費を支給する。ただし、山口車連にて確保、斡旋する場合はこの限りでない。

第5条 日当は、大会参加の実質日数により1日当たり、2,000円を上限として支給する。

第6条 この規程に定めのない事項は、その都度、事務局にて決定する。

## 山口県自転車競技連盟 慶弔規程

第1条 この規程は、山口県自転車競技連盟（以下、「山口車連」という）関係者相互の親交を深めるため、慶弔に対する贈呈は、以下の定めによる。

第2条 この規程の弔慰金はつぎの基準により贈呈する。

役員の死亡 花輪1基および弔慰金、金 10,000円

第3条 山口車連所属競技者が国際大会参加の場合、つぎの基準により贈呈する。

(1) オリンピック 金 50,000円

(2) アジア大会 金 20,000円

(3) 世界選手権 金 20,000円

(4) アジア選手権 金 10,000円

第4条 この規程のほか、必要と認められる場合は、会長の判断でおこなう。

## 山口県自転車競技連盟 物品貸付規程

第1条 団体や競技者などに対し、山口県自転車競技連盟（以下、「山口車連」という）が整備している資材・機材を貸し出すことにより、その活動に必要な支援を行うため、この規程を定める。

第2条 山口車連は、次の以下のもののほか、必要に応じ各種活動を支援するための資材・機材の貸し出しを行う。

(1) 総務企画委員会が認めた者に対する各種資材・機材

(2) 競技運営委員会が認めた者に対する競技運営用資材・機材

(3) 競技力向上委員会が認めた者に対する競技用機材

(4) 防府競輪場に付設したトレーニング機器

(5) (財)日本自転車競技連盟登録の山口県ユニフォーム

第3条 資材・機材を貸し出す場合、貸出期間、使用団体名、使用責任者名、連絡先など借用に必要な事項を物品貸付申請書（様式第1号）に記入のうえ、あらかじめ申請するものとする。

第4条 使用責任者は、使用物品について使用期間を厳守するとともに、物品の使用について十分に注意し、物品の搬送は使用者の責任において行う。

第5条 使用責任者は、使用物品の使用状況について、山口車連に報告しなければならない。

第6条 物品の管理、保管、整備は山口車連が行う。ただし、物品の搬送や使用中における破損、紛失等が生じた場合は、原則として使用責任者がその損害を賠償するものとする。

第7条 申請受付窓口は各専門委員長に委託し、専門委員長は事務局に許可した申請書を提出する。

第8条 貸付料は無料とする。

第9条 物品貸付に係る運搬経費は、原則、使用責任者の負担とする。

# 連盟所有の資材・機材の物品貸付 概要

平成24年4月1日 現在

## ① 事務局設置の事務用備品など

申請窓口	…	山口県自転車競技連盟 総務委員長
申請様式	…	様式第1号
物品運搬	…	使用責任者が行う。
使用用途	…	総務企画委員会が認めた用途に限る。
許可対象	…	総務企画委員会が認めた者に限る。
対象物品	…	パソコン・レーザープリンタなど

## ② 競技運営用具等の資材・機材など

申請窓口	…	山口県自転車競技連盟 競技運営委員長
申請様式	…	様式第1号
物品運搬	…	使用責任者が行う。
使用用途	…	競技運営委員会が認めた用途に限る。
許可対象	…	競技運営委員会が認めた者に限る。
対象物品	…	周回板・ヘルメットキャップ・音響機器・ハンドマイク・トランシーバーなど

## ③ 競技用具等の機材など

申請窓口	…	山口県自転車競技連盟 競技運営委員長
申請様式	…	様式第1号
物品運搬	…	使用責任者が行う。
使用用途	…	競技力向上委員会が認めた用途に限る。
許可対象	…	競技力向上委員会が認めた者に限る。
対象物品	…	決戦フレーム・決戦ホイール・エアロハンドル・エアロヘルメットなど

## ④ 防府競輪場敷地内に付設したトレーニング機器

申請窓口	…	なし
申請様式	…	不要
物品運搬	…	不可
使用用途	…	防府競輪場内でのトレーニング
許可対象	…	愛好者、アマチュア競技者、プロ選手
対象物品	…	パワーマックス競輪仕様1台(愛好会道場)、夜間照明5基(防府競輪場)

## ⑤ (財) 日本自転車競技連盟登録の山口県代表ユニフォーム

申請窓口	…	山口県自転車競技連盟 事務局長
申請様式	…	様式第1号
物品運搬	…	使用責任者が行う
使用用途	…	連盟事務局を通じて参加申込をして、「山口県代表」として出場する大会
許可対象	…	連盟所属競技者、及びプロ選手
対象物品	…	ワンピース、ロード用半袖、ロード用ビブシューズ

(様式第1号)

# 物 品 貸 付 申 請 書

平成 年 月 日

山口県自転車競技連盟

会 長 大 和 孝 義 様

申 請 者  
住 所 〒

団 体 名  
責 任 者  
連 絡 先 ( ) - ( ) - 印

下記により、物品の貸付を受けたいので、申請します。

品 名	数量	貸 付 期 間
		年 月 日 ~ 年 月 日
		年 月 日 ~ 年 月 日
		年 月 日 ~ 年 月 日
		年 月 日 ~ 年 月 日
		年 月 日 ~ 年 月 日
		年 月 日 ~ 年 月 日
		年 月 日 ~ 年 月 日
		年 月 日 ~ 年 月 日
使 用 目 的 ※行事名等を記入して下さい。		

※ 以下の事項に留意の上、返納して下さい。

- ・物品の搬送は、使用責任者が行ってください。(運搬に係る経費は、使用責任者が負担)
- ・返納の時は、貸与物品の数量や破損の有無を十分点検の上、状況を報告してください。
- ・貸与物品に損害を与えた場合は、申請者がその責任を負い、物品を現状にもどして返納してください。

【貸付許可 確認欄】 ※連盟記入欄。署名または捺印してください。

会 長

理 事 長

事 務 局 長

【受付窓口】 専 門 委 員 長